



GEMPCO



CONTENIDO

ELÉCTRICOS

- Lámparas
- Licuadoras y destellantes
- Alarmas de reversa

03

FILTROS

- Filtros completos
- Partes para filtros
- Filtros de combustible
- Prefiltros de aire

11

15

- Mandos hidráulicos
- Acoples rápidos
- Tercer punto

21

27

DISCOS Y

- Discos Metisa
- Cuchillas Metisa

31

35

CUCHILLAS

- Cuchillas Ama

39

TALLER

- Pistola engrasadora
- Recolector de aceite
- Banco de trabajo
- Cambiador de ruedas
- Kit herramienta

43

47

MANEJO DE COMBUSTIBLE

ASIENTOS

CARDANES

- Cardan completo
- Partes para cardan

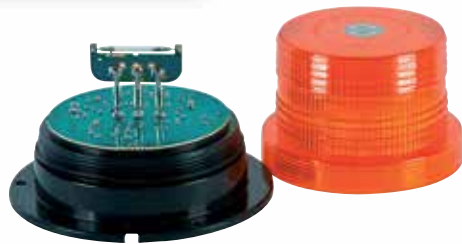
KIPOR

- Plantas eléctricas
- Bombas de agua

EXHIBIDORES

- Cubos
- Portacardanes
- Estantería
- Portadiscos

ELÉCTRICOS



Lámparas

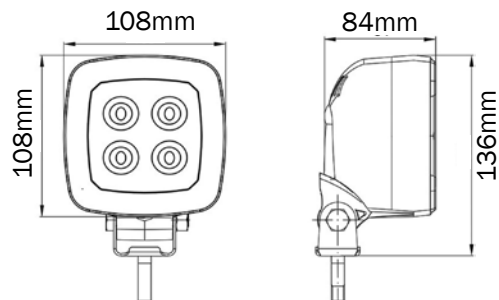


Faro de trabajo universal 4 LED

REF: IMM.21.04AHL

- 4 LED
- 10V-48V
- 500 lm

Fabricado de aleación de aluminio.
Estanco IP67, anti-polvo y resistente a vibración.
Parábola interior de acero inoxidable.

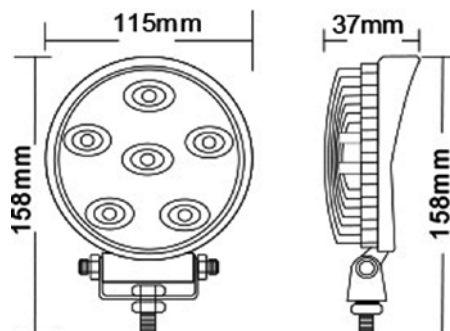


Faro de trabajo universal 6 LED

REF: IMM.21.W811WL

- 6 LED
- 10V-30V
- 1350 lm
- 18W
- 6500°k
- IP67
- 30.000 h

Fabricado de aleación de aluminio.
Estanco IP67, anti-polvo y resistente a vibración. Parábola interior de acero inoxidable.

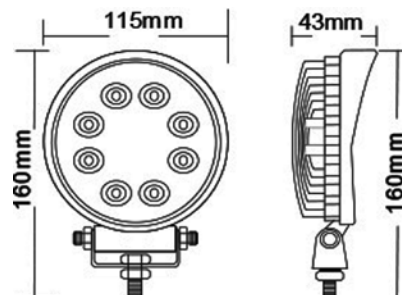


Faro de trabajo universal 8 LED

REF: IMM.21.W424WL

- 8 LED
- 10V-30V
- 1850 lm
- 24W
- 6500°k
- IP67
- 30.000 h

Fabricado de aleación de aluminio.
Estanco IP67, anti-polvo y resistente a vibración. Parábola interior de acero inoxidable

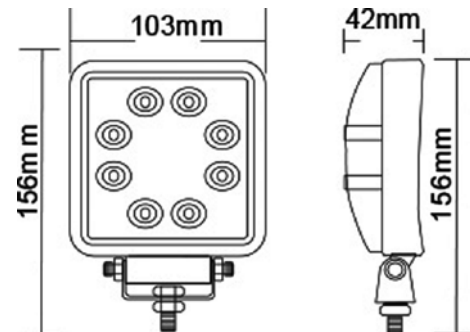




Faro de trabajo universal 8 LED
REF: IMM.21.W423WL

- 8 LED
- 10V-30V
- 1850 lm
- 24W
- 6500°k -IP67
- 30.000 h

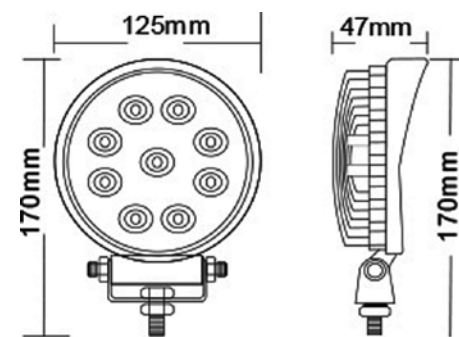
Fabricado de aleación de aluminio. Estanco IP67, anti-polvo y resistente a vibración. Parábola interior de acero inoxidable.



Faro de trabajo universal 9 LED
REF: IMM.21.W726WL

- 9 LED
- 10V-30V
- 2150 lm
- 27W
- 6500°k
- IP67
- 30.000 h

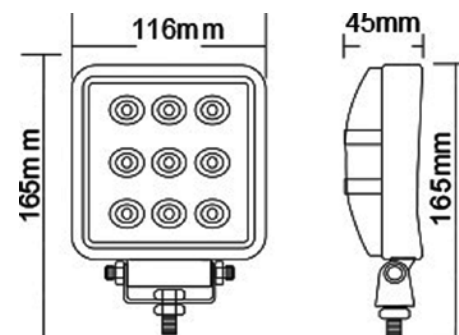
Fabricado de aleación de aluminio. Estanco IP67, anti-polvo y resistente a vibración. Parábola interior de acero inoxidable.



Faro de trabajo universal 9 LED
REF: IMM.21.W725WL

- 9LED
- 10V-30V
- 2150 lm
- 27W
- 6500°k
- IP-67
- 30.000 h.

Fabricado de aleación de aluminio. Estanco IP67, anti-polvo y resistente a vibración. Parábola interior de acero inoxidable

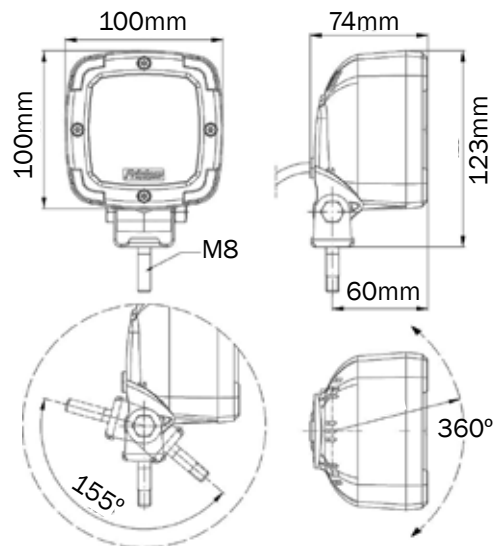




Faro de trabajo universal 9 LED
REF: IMM.21.9033036

- 9LED
- 12V-50V
- 1300 lm
- 15W
- 6000°k
- IP-67
- 30.000 h

Fabricado de aleación de aluminio. Estanco IP67, anti-polvo y resistente a vibración. Parábola interior de acero inoxidable

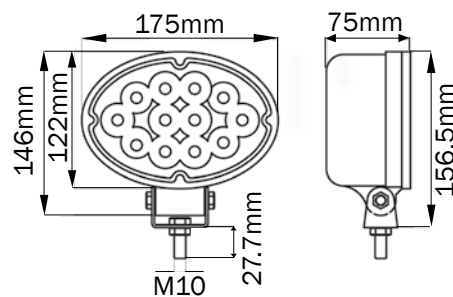


Faro de trabajo universal 12 LED
Ovalado-Opaco

REF: IMM.21.141DHL1

- 12 LED
- 2700 lm
- 36W
- 9-32V
- 0,75 Amp
- IP68
- 6500°k
- 50.000 h

Estanco, anti-polvo y resistente a vibración.

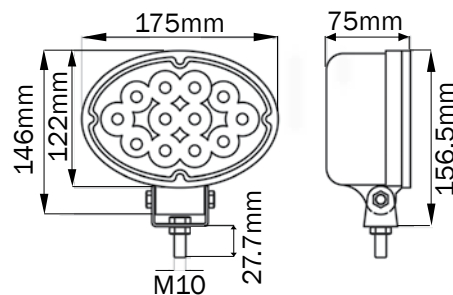


Faro de trabajo universal 12 LED
Ovalado-Transparente

REF: IMM.21.141.DHL2

- 12 LED
- 2700 lm
- 36W
- 9-32V
- 0,75 Amp
- IP68
- 6500°k
- 50.000 h

Estanco, anti-polvo y resistente a vibración.

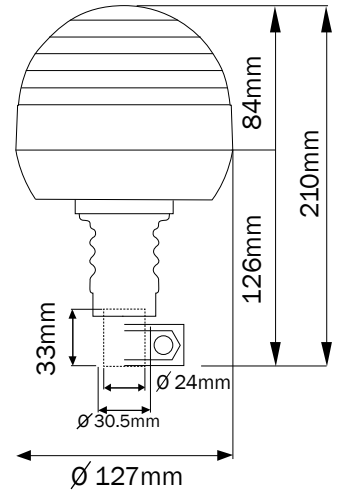


Licadoras y destellantes



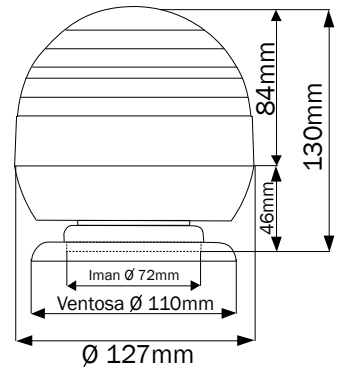
**Rotativo electra tubular flexible
12V REF: IMM.21.681LW12**

Rotativo tubular flexible serie electra, con bombilla H1, giro por correas, tulipa de policarbonato, ajuste al soporte por palomilla.



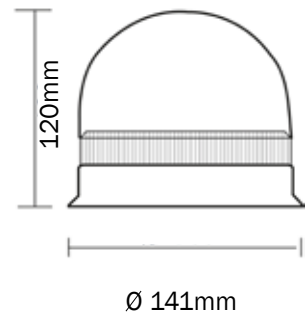
**Rotativo electra magnético 12v
REF: IMM.21.081LW12**

Rotativo magnético serie electra, con bombilla H1 12V, giro por correas, tulipa de metacrilato, con ventosa e imán.



**Rotativo electra plano 12v
REF: IMM.21.191.LWD**

Rotativo plano serie electra, con bombilla H1 12V, giro por correas, tulipa de metacrilato, con ventosa e imán.

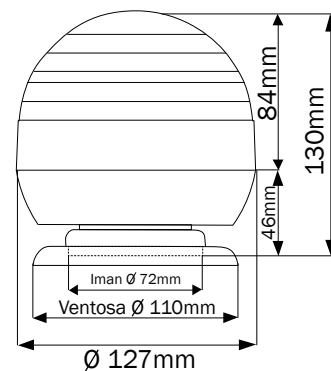
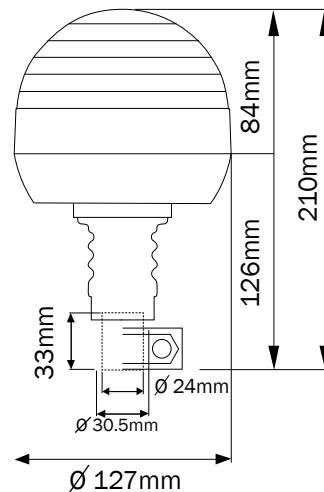




Rotativo electra tubular flexible led 12-24v

REF: IMM.21.681LWD

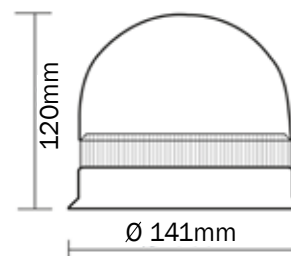
Modelo electra 12/24V. Tres maneras de destello distintas en todos los modelos LED



Rotativo electra plano led 12v

REF: IMM.21.191.LWD

Modelo electra, 12/24V. Tres maneras de destello distintas en todos los modelos LED



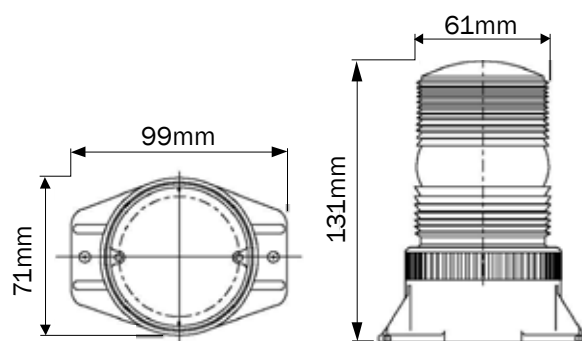
Destellantes



Faro destellante xenon

REF: IMM.21.92LWX

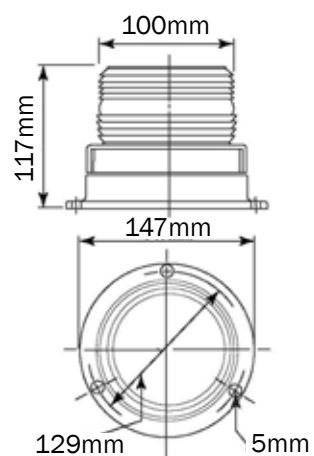
Faro destellante de base plana.
-12 VDC - 110 VDC



Faro destellante xenon

REF: IMM.21.96LWX

Multivoltaje
-12VDC-100VDC

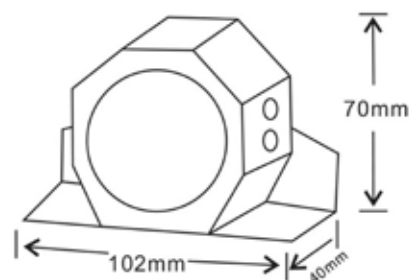


Alarmas



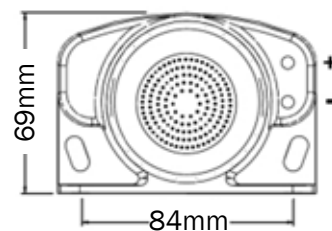
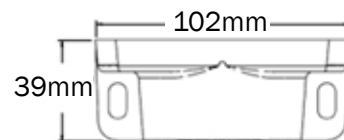
Alarma marcha atrás grande
REF: IMM.21.531SE

Avisador acústico marcha atrás multivoltaje
 -12-80 V
 -107 DB



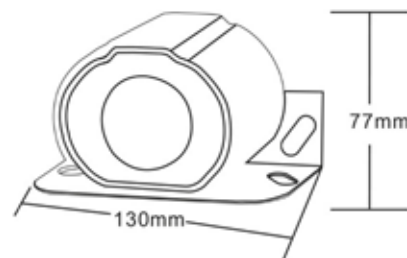
Alarma marcha atrás
REF: IMM.21.041SE

Avisador acústico marcha atrás multivoltaje
 -97 dB



Alarma marcha atrás
REF: IMM.21.79SE

Avisador acústico marcha atrás multivoltaje
 -12-80 V.
 - 107DB



MANEJO DE COMBUSTIBLE



Bombas trasvase



Bomba trasvase combustible 12v c/pistola
REF: IMM.21.1224BTC

- Caudal: 40 L/min
- Potencia: 140W
- Tensión: 12 V
- Altura máx: 10m
- Manguera aspiración: No
- Manguera impulsión: 4m
- Pistola: manual
- Autocebada: Sí



**Bomba trasvase combustible 12v c/pistola
y cuentalitros**
REF: IMM.21.1224BTE

- Caudal: 40 L/min
- Potencia: 140 W
- Tensión: 12 V
- Altura máx: 10 m
- Manguera aspiración: 2 m
- Manguera impulsión: 4 m
- Autocebada: Sí

**Depósito móvil para transporte de
combustible**
REF: IMM.21.5298

- Monocasco de polietileno con doble pared y tapa abatible
- Capacidad: 430 L
- Bomba: 12V.- 40 L/min.
- Pistola automática con soporte integrado.
- Boca de llenado integrada.
- Asas y huecos para carretilla elevadora integrados.
- Rebajes para sujetar con trinquetes en transporte.
- 4 m de manguera + 4 m cable eléctrico.
- Válvula de eliminación de gases.
- Peso 58 Kgs.
- Medidas 116 x 76 x 78 cm.

Depósito móvil para transporte de acpm con equipo de distribución que permite el repostaje en cualquier lugar. Adecuado para el repostaje de maquinaria pesada tanto agrícola como industrial en el lugar donde estén trabajando.



Detalle del cierre





FILTROS



FILTROS

Filtros Completos



Trampa de acpm sencilla con filtro
REF: 5836 010-AG



Trampa de acpm sencilla con filtro y vaso
REF: 5836 230-AG



Filtro completo acpm base con diafragma
REF: 7099 3018-IH



Filtro acpm doble con drenado
REF: 2656 818-AG

Partes para filtros



Base filtro acpm sencilla
REF: 1890 218 M91-AG



Base filtro acpm doble
REF: 1895 160 M1-AG



Base filtro acpm con bombin
REF: F1NN 9A384AA-AG



Kit tornillo montaje filtro acpm
REF: 7111 479-AG



Vaso de vidrio redondo
REF: 7111 429-B



Vaso de vidrio cuadrado
REF: 7111 403-AG



Tazón inferior filtro-trampa acpm liso
REF: 7111 493-AG



Tazón filtro acpm con drenado
REF: 1044 689 M91-AG



Tornillo plástico tazón filtro acpm
REF: 7111 466-AG

Filtros de Combustible



1. Filtro de acpm
REF: EDPN 9N074AA-NH

2. Filtro de acpm
REF: 2656 1117-AG

3. Filtro combustible corto
REF: 635 776-IH

4. Filtro acpm
REF: 2656 1117

Filtros de Combustible



1. Filtro de acpm largo
REF: 2656 6602

2. Filtro combustible alto
REF: 423 651-IH



1. Filtro combustible con drenado
REF: 2656 1118-AG

2. Filtro de acpm con drenado
REF: S4039-IH

3. Filtro de acpm
REF: 2656 1118



Filtro de combustible
REF: RE62419-VP



Filtro de acpm corto con drenado serie 1000
REF: 2656 0145



1. Filtro de combustible
REF: RE62418-VP

2. Filtro combustible
REF: RE62418



1. Pre-filtro combustible
REF: 72 138-IH

2. Filtro de combustible
REF: R26A50



Filtro de combustible
REF: AR50041-VP

Prefiltros de aire



Prefiltro de aire con tubo
REF: 1682 798 M1-AG



Prefiltro aire ford (2.1/4" Diam int azul)
REF: C0NN 9A660A-AG



Prefiltro MF 200 Advanced
REF: 022 333 T1-D



Prefiltro aire 10" x 3" toma
REF: C9NN 9A660C-AG



Conjunto prefiltro MF 290
(022 333 + extension)
REF: T0289141-MF



Kit prefiltro + accesorios
REF: T0289251-MF



Prefiltro aire 10" x 4" toma
REF: C9NN 9A660D-AG

FILTROS



**Kit prefiltro + accesorios MF 292
(073 184 + extension) 12"**
REF: T0289252-MF



**Kit prefiltro + accesorios
REF: T0289253-MF**



**Plástico prefiltro
REF: CTM 281**



Talco (plástico prefiltro) 7"
REF: 81806316-AG



**Plástico prefiltro
REF: 3603 691 M1-D**



Talco (plástico prefiltro) 10"
REF: 89959848-AG



**Preclainer MF 35
REF: 893 226 M91-EM**



**Preclainer fordson
REF: 17A-8600-Ag**

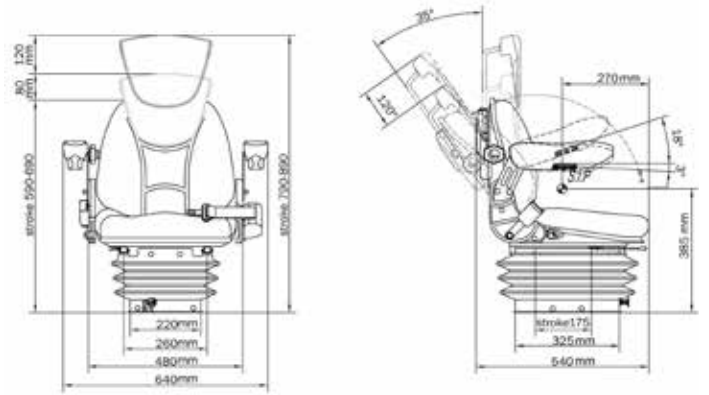


**Toma de aire metálica 5000
REF: C5NN 9A660A-AG**

ASIENTOS

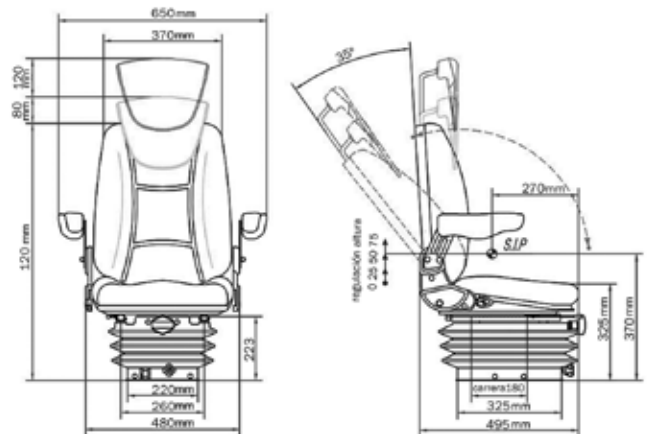


Asientos



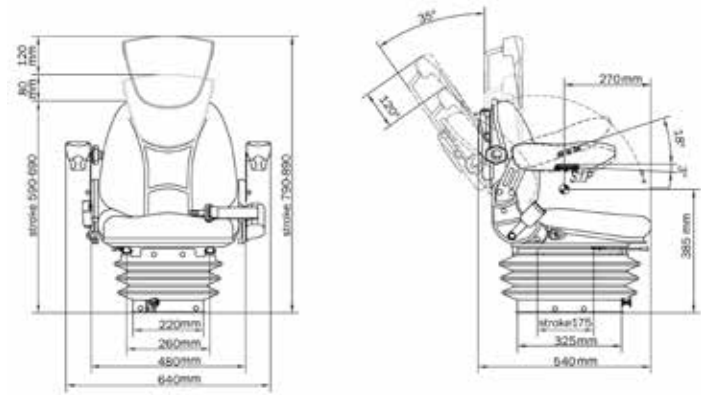
Asiento aplicación std versión lujo
REF: CTYBA-Lj-Ama

- Asiento ergonómico con respaldo alto para reforzar su confort
- Reposabrazos con posición regulable.
- Reposacabeza con posición regulable.
- Inclinación de respaldo regulable.
- PVC de alta resistencia.
- Con suspensión mecánica de tipo tijera.



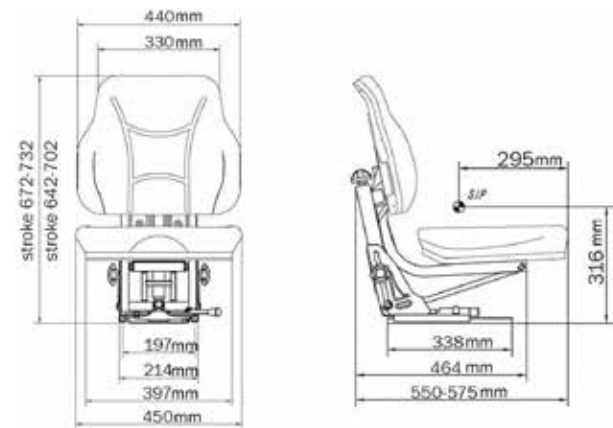
Asiento aplicación std, susp. mecánica
REF: CTYBA-Lj-Esp

- Asiento con suspensión mecánica regulable en altura y peso.
- Parte superior del asiento con diseño ergonómico, con reposacabezas regulable en altura, regulación lumbar, regulación de inclinación de respaldo, y reposabrazos regulables en altura.



Asiento aplicación std versión lujo giratoria
REF: CTYBA-Lj-Gir-Ama

- Asiento con suspensión mecánica regulable en altura y peso.
- Parte superior del asiento con diseño ergonómico, con reposacabezas regulable en altura, regulación inclinable, regulación de inclinación de respaldo, y reposabrazos regulables en altura.
- Placa de giro, suspensión



Asiento aplicación std negro
REF: IMM.21.RM80103

- Asiento con suspensión regulable en peso de 60 a 120 Kg.
- Guía corredera, ajuste longitudinal de 150 mm.
- Tapizados de alta resistencia con base y respaldo envolvente.
- Suspensión multiángulo con tres ajustes, o con regulación en altura
- Anclaje universal para todo tipo de tractores

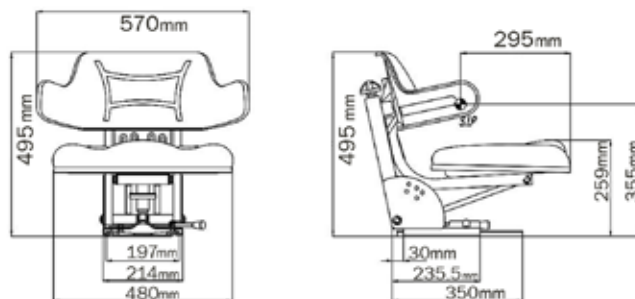
ASIENTOS



Kit apoyabrazos
REF: IMM.21.00440



Apoyacabezas asiento imm.21.Rm80103
pvc neg
REF: IMM.21.718D0



Asiento aplicación estándar
REF: CTYBA-Ag

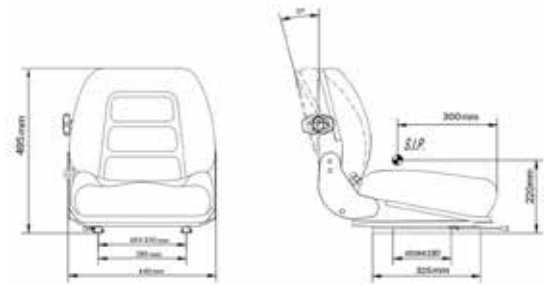
- Asiento para tractor con suspensión regulable en peso de 60 a 120 Kg.
- Guía corredera, ajuste longitudinal de 150 mm.
- Tapizados de alta resistencia con base y respaldo envolvente.
- Suspensión multiángulo con tres ajustes, o con regulación en altura.
- Anclaje universal para todo tipo de tractores.

Asiento aplicación standard amarillo
REF: SMF-7065-Ag



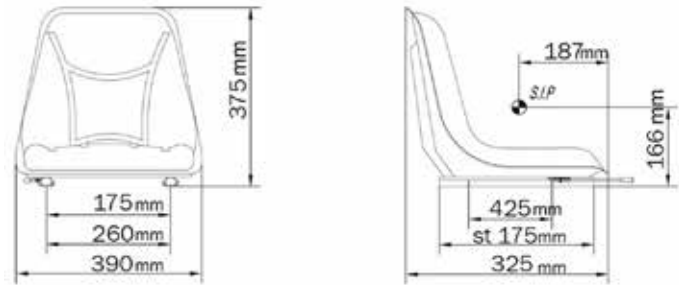
Asiento aplicación standard azul
REF: SMF-7030-Ag





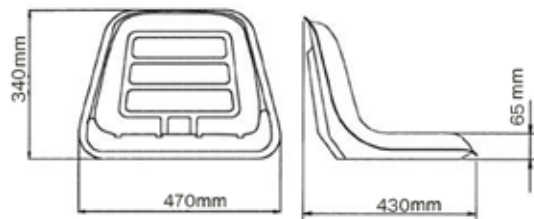
**Asiento montacarga pvc negro microswitch
REF: IMM.21.RM53B**

- Asiento industrial con suspensión regulable en peso.
- Guías correderas con anchura ajustable.
- Micro de doble placa.
- Ajuste de inclinación de respaldo.



**Asiento sin soporte std negra pvc 47cm
REF: IMM.21.RM450**

- Cubetas de 390 ó 470 mm de anchura.
- Múltiples puntos de anclaje al tractor.
- Color del asiento: PVC negro



**Asiento sin soporte std negra pvc 39cm
REF: IMM.21.RM460**

- Cubetas de 390 ó 470 mm de anchura, con guías correderas
- Múltiples puntos de anclaje al tractor.
- Color del asiento: PVC negro



MANDOS HIDRÁULICOS ACOPLES RÁPIDOS TERCER PUNTO



ACOPLES RÁPIDOS



Mando de 1 palanca
REF: 6-00001-Li

Comandos monoblock contruidos íntegramente en fundición de hierro, de 1 actuador con vástagos de acero tratados térmicamente, centro tandem y posición "float" con traba. Posee un pasaje nominal de 40 l/min. (10,56 GPM) con presión operativa de hasta 210 BAR (3045 PSI). Pueden ser accionadas manualmente o a distancia por cable.



Mando de 2 palancas
REF: 6-03001-Li

Comandos monoblock contruidos íntegramente en fundición de hierro, de 2 actuadores con vástagos de acero tratados térmicamente, centro tandem y posición "float" con traba. Posee un pasaje nominal de 40 l/min. (10,56 GPM) con presión operativa de hasta 210 BAR (3045 PSI). Pueden ser accionadas manualmente o a distancia por cable.



Conjunto control remoto MF
REF: 6-61024-Li



Kit control remoto Ford
REF: E2NN B950CA-Ag

MANDOS HIDRÁULICOS



Acople rapido control remoto
REF: 3410 413 M91-D



Acople rapido modelo nuevo tipo botella
REF: 3772 942 M91-D

TERCER PUNTO



Barra tercer punto
REF: 1660 050M91-B



Corbata tercer punto 5000, 6600, 6610
REF: DONN 576A-AG



Pin de argolla
REF: 810 285 M1-B



Bolas de las barras
REF: 886 429 M1-B



Punta barra lateral con bola
REF: SMF 2411-AG

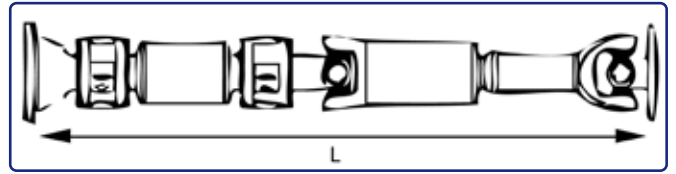


CARDANES



CARDANES

Cardan completo



CATEGORÍA	REFERENCIA	LARGO mm	CRUCETA mm	EMBRAGUE
1	IMM.11.00947	800	22 x54	NO
4	IMM.11.01720E	900	27 x 74.6	SI
4	IMM.11.01723	1200	27 x 74.6	NO
5	IMM.11.00977E	1200	30.2 x 80	SI
5	IMM.11.27349E	1600	30.2 x 80	SI
5	IMM.11.00978	1200	30.2 x 80	NO
6	IMM.11.27351E	1850	30.2 x 90	SI
6	IMM.11.17494	1400	30.2 x 92	NO
8	IMM.11.00996E	1200	35 x 106.5	NO

Partes de los cardanes



Horquillas

CATEGORÍA	REFERENCIA	TIPO	CRUCETA mm	EJE (TUBO) mm
4	IMM.11.01407	Horquilla estriada	27 x 74.6	N/A
4	IMM.11.01313	Horquilla cardan interior	27 x 74.6	36 x 4.5
4	IMM.11.01315	Horquilla cardan exterior	27 x 74.6	43.5 x 3.4
5	IMM.11.00817	Horquilla estriada	30.2 x 80	N/A
5	IMM.11.00837	Horquilla cardan interior	30.2 x 80	45 X 4
5	IMM.11.00844	Horquilla cardan exterior	30.2 x 80	51.6 X 3
6	IMM.11.01408	Horquilla estriada	30.2 x 92	N/A
6	IMM.11.01314	Horquilla cardan interior	30.2 x 92	45 x 4
6	IMM.11.01316	Horquilla cardan exterior	30.2 x 92	54 x 4
8	IMM.11.00819	Horquilla estriada	35 x 106.5	N/A
8	IMM.11.19625	Horquilla cardan interior	35 x 106.5	54 x 4
8	IMM.11.19626	Horquilla cardan exterior	35 x 106.5	63 x 4

Embragues

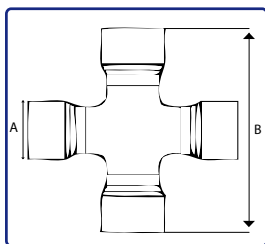


CATEGORÍA	REFERENCIA	NO. DE DISCOS	TORSIÓN MÁXIMA	SALIDA	CRUCETA
4	IMM.11.01134	2	90NM	1"3/8	27 x 74
5	IMM.11.01135	2	120NM	1"3/8	30.2 x 80
6	IMM.11.01138	2	120NM	1"3/8	30.2 x 92
6	IMM.11.01172	4	145NM	1"3/8	30.2 x 92
8	IMM.11.01161	4	145NM	1"3/4	35 x 106.5

Tubos para cardan tipo trilobular



CATEGORÍA	REFERENCIA	USO INTERNO		USO EXTERNO		LARGO
		Medidas mm		Medidas mm		
		C	S	B	S1	
2	IMM.11.00848	29	4			3 mts
2	IMM.11.00849			36	3.2	3 mts
3 - 4	IMM.11.00852			43.5	3.4	3 mts
4	IMM.11.00853	36	4.5			3 mts
5 - 6	IMM.11.00854	45	4			3 mts
5	IMM.11.00855			51.6	3	3 mts
6 - 7 - 8	IMM.11.01312	54	4	54	4	3 mts
8 - 9	IMM.11.05232			4	4	3 mts



Crucetas

CATEGORÍA	REFERENCIA	MEDIDAS mm	
		A	B
1	IMM.11.00861	22	54
2	IMM.11.00863	23.8	61.3
3	IMM.11.00865	27	70
4	IMM.11.00867	27	74.6
5	IMM.11.00868	30.2	80
6	IMM.11.00870	30.2	90
7	IMM.11.00871	30.2	106.5
8	IMM.11.00873	35	106.5

Discos de embragues

REFERENCIA	DIAMETRO
IMM.11.01867	140 mm
IMM.11.01868	160 mm



METISA



METISA

 **GEMPCO**

Disco para rastra



REFERENCIA	DIAMETRO	ESPESOR	BORDE	TIPO DE HUECO
53 0477	20"	3.5 mm	LISO	CUADRADO 1 1/8"
53 0540	20"	3.5 mm	DENTADO	CUADRADO 1 1/8"
53 0783	20"	4.5 mm	LISO	CUADRADO 1 1/8"
53 0782	20"	4.5 mm	DENTADO	CUADRADO 1 1/8"
53 0335	22"	4.0 mm	LISO	CUADRADO 1 1/8"
53 0336	22"	4.0 mm	DENTADO	CUADRADO 1 1/8"
53 0781	24"	4.5 mm	LISO	CUADRADO 1 1/8"
53 0780	24"	4.5 mm	DENTADO	CUADRADO 1 1/8"
53 0785	24"	6.0 mm	LISO	CUADRADO 1 1/8"
53 0784	24"	6.0 mm	DENTADO	CUADRADO 1 1/8"
53 0779	24"	6.0 mm	LISO	CUADRADO 1 1/2"
53 0941	24"	6.0 mm	DENTADO	CUADRADO 1 1/2"
53 1430	24"	6.0 mm	LISO	MIXTO 1 1/2" + 1 3/4 redondo
53 1431	24"	6.0 mm	DENTADO	MIXTO 1 1/2" + 1 3/4 redondo
53 0944	26"	6.0 mm	LISO	CUADRADO 1 1/2"
53 0945	26"	6.0 mm	DENTADO	CUADRADO 1 1/2"
53 1511	26"	6.0 mm	LISO	MIXTO 1 1/2" + 1 3/4 redondo
53 1432	26"	6.0 mm	DENTADO	MIXTO 1 1/2" + 1 3/4 redondo
53 0062	28"	6.0 mm	DENTADO	MIXTO 1 1/2" + 1 3/4 redondo
53 1433	32"	9.0 mm	DENTADO	REDONDO 2 1/8" + 4 Embuticiones
53 4195	32"	12.0 mm	DENTADO	REDONDO 2 1/8" + 4 Embuticiones
53 1434	36"	12.0 mm	DENTADO	REDONDO 2 1/8" + 4 Embuticiones



Disco para arado

REFERENCIA	DIAMETRO	ESPESOR	BORDE	TIPO DE HUECO
53 0786	26"	5.0mm	LISO	CENTRAL + 4 DE FIJACIÓN
53 0787	28"	6.0mm	LISO	CENTRAL + 4 DE FIJACIÓN

Disco para sembradora

REFERENCIA	DIAMETRO	ESPESOR	BORDE	TIPO DE HUECO
53 1510	15.5"	4.0mm	LISO - PLANO	CENTRAL + 6 DE FIJACIÓN
53 1509	16"	4.0mm	LISO - PLANO	CENTRAL + 6 DE FIJACIÓN

Cuchillas Metisa



REFERENCIA	DESCRIPCIÓN	APLICACIÓN
62 0156	Cuchilla cortadora base 4 filos 267 x 9 x 6mm	Case, John Deere
62 0153	Cuchilla trozadora caña 845 x 95 x 8mm	John Deere
62 0078	Cuchilla trozadora caña 845 x 65 x 8mm	Case



REFERENCIA	DESCRIPCIÓN
60 4805	Cuchilla niveladora 5D9553 1.80m x 6" x 5/8" 13 Huecos
60 4806	Cuchilla niveladora 5D9553 2.10m x 6" x 5/8" 15 Huecos



Cuchillas Ama



REFERENCIA	DESCRIPCIÓN
SAF10BC-AMA	Cuchilla tipo Maschio 9/16" 80 x 9.0mm Izquierda
DAF10BC-AMA	Cuchilla tipo Maschio 9/16" 80 x 9.0mm Derecha

KIPOR



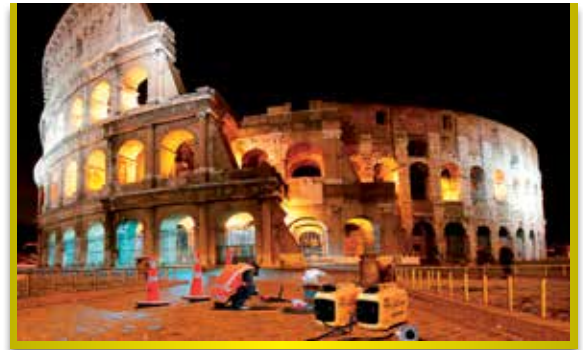
Plantas eléctricas



Planta eléctrica IG770

REF: IG770

Motor	4 tiempos
Potencia	0.7KVA
Corriente	5.83A
Voltaje	120V
Regulación	Inversor
Dimensiones	415 x 220 x 360mm
Peso	10.5 Kg
Arranque	Manual
Combustible	Gasolina



Planta eléctrica IG1000

REF: IG1000

Motor	4 tiempos
Potencia	1KVA
Corriente	8.3A
Voltaje	120V
Regulación	Inversor
Dimensiones	460 x 248 x 395mm
Peso	14 Kg
Arranque	Manual
Combustible	Gasolina





Planta eléctrica IG1000S
REF: IG1000S

Motor	4 tiempos
Potencia	1KVA
Corriente	8.3A
Voltaje	120V
Regulación	Inversor
Dimensiones	610 x 248 x 405mm
	Con bombilla
Peso	16 Kg
Arranque	Manual
Combustible	Gasolina



Planta eléctrica IG2000
REF: IG2000

Motor	4 tiempos
Potencia	2KVA
Corriente	16.6A
Voltaje	120V
Regulación	Inversor
Dimensiones	515 x 300 x 430mm
Peso	22 Kg
Arranque	Manual
Combustible	Gasolina



Planta eléctrica IG2000S
REF: IG2000S

Motor	4 tiempos
Potencia	2KVA
Corriente	16.6A
Voltaje	120V
Regulación	Inversor
Dimensiones	670 x 300 x 430mm
	Con bombilla
Peso	22 Kg
Arranque	Manual
Combustible	Gasolina



Planta eléctrica IG2600H
REF: IG2600H

Motor	4 tiempos
Potencia	2.6KVA
Corriente	21.6A
Voltaje	120V
Regulación	Inversor
Dimensiones	590 x 330 x 480mm
Peso	31 Kg
Arranque	Manual
Combustible	Gasolina



Planta eléctrica IG3000
REF: IG3000

Motor	4 tiempos
Potencia	3KVA
Corriente	25A
Voltaje	120V
Regulación	Inversor
Dimensiones	684 x 440 x 505mm
Peso	57 Kg
Arranque	Manual y eléctrico
Combustible	Gasolina



Planta eléctrica IG6000
REF: IG6000

Motor	4 tiempos
Potencia	6KVA
Corriente	22.9A
Voltaje	120V-/240V
Regulación	Inversor
Dimensiones	802 x 495 x 624mm
Peso	96.5 Kg
Arranque	Eléctrico
Combustible	Gasolina

Motobombas



Motobombas autocebantes - motor diesel 3600RPM

KIPOR Referencia	Diámetro		Especificación Motor		Peso neto Kg.	Tipo de arranque	Dimensiones (mm)
	Succión	Descarga	Modelo	Características			
KDP20	2''	2''	KM170	Refrig. Aire	38.5	Manual	525 * 410 * 515
KDP30	3''	3''	KM178		49	Manual	570 * 445 * 550
KDP40	4''	4''	KM186		62.5	Manual	650 * 480 * 600

TALLER



TALLER



Pistola engrasadora
REF: 1A-2514-Ag



Manguera pistola engrasadora
12"
REF: 1A-2620-Ag



Acople pistola engrasadora 12"
REF: 1A-2622-Ag



Bandeja recolectora de aceite
usado 10L
REF: IMM.21.894010



Bandeja recolectora de aceite
usado 15L



Aceite CARRARO para ejes, diferenciales
y servotransmisiones





Cambiador de ruedas agrícola REF: IMM.21.03MT6A

Ideal para la instalación, desinstalación de ruedas agrícolas

- Máximo peso soportado 1.200 Kg
- Peso neto 118 Kg
- Dimensiones: 1200 x 1015 x 1335mm
- Diámetro máximo de rueda 2.200mm
- Diámetro mínimo de rueda 1.000mm
- Anchura máxima ruedas 800mm
- Brazo soporte ajustable



Unidad portátil de diagnóstico oleohidráulico REF: 5-65023-LI



Banco de trabajo

Para reparación de ejes, servotransmisiones y diferenciales CARRARO



Kit de herramientas

Para desarmar y armar ejes, servotransmisiones y diferenciales CARRARO.

Scanner de diagnostico

Aplicable a las principales marcas de motores diesel, maquinaria de construcción, maquinaria agrícola y grupos electrógenos.



EXHIBIDORES



Cubos



Cubos de exhibición

REF: IMM.CUB.01

Medidas: 50cm x 50cm x 25cm

REF: IMM.CUB.02

Medidas: 50cm x 50cm x 50cm

REF: IMM.CUB.03

Medidas: 50cm x 50cm x 75cm

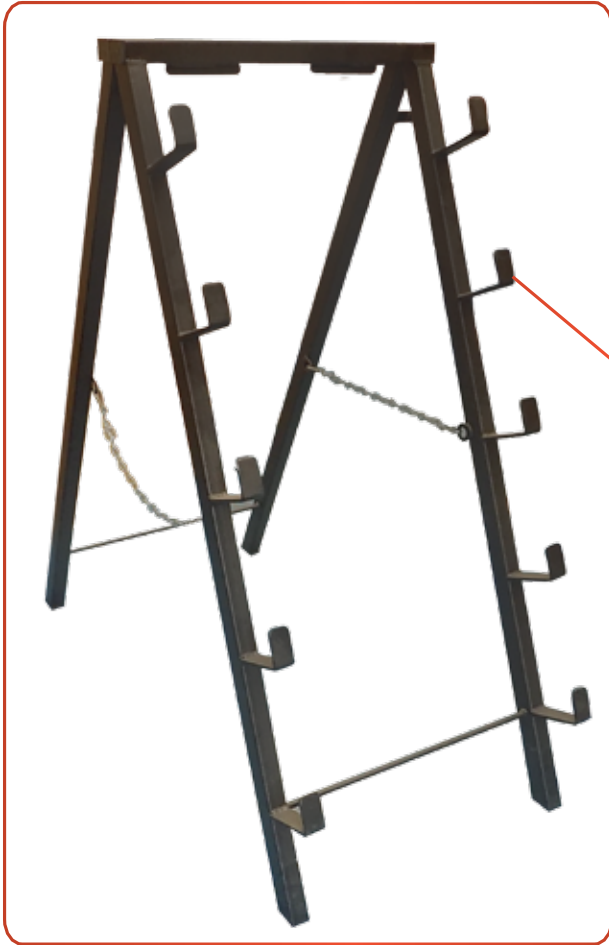
REF: IMM.CUB.04

Medidas: 50cm x 50cm x 100cm

Sticker de su marca



Exhibidor Cardanes



Portacardenes REF: IMM.11.39440

Capacidad: Max. 10 Cardanes

Medidas:

- Alto: 1.20cm

- Ancho: 50cm

- Profundidad: 104 cm



Exhibidor para discos



Exhibidor Discos Metisa
REF: EXH.01-MT

Capacidad: Max. 5 Discos
Medidas:
- Alto: 200cm
- Ancho: 62cm
- Profundidad: 66 cm



Estantería



Estantería góndola master REF: IMM.21.23ESTGM

Disponible en blanco y negro

Medidas:

- Alto: 1.80cm

- Ancho: 1.20cm

- Profundidad: 150cm



Estantería



Estantería góndola añadido REF: IMM.21.23ESTGA

Disponible en blanco y negro

Medidas:

- Alto: 1.80cm

- Ancho: 1.20cm

- Profundidad: 60cm



